

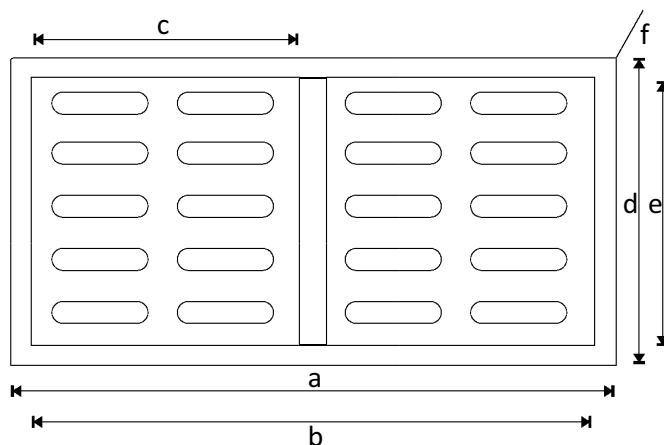
KOMPOZITNÁ MREŽA PRE HORSKÝ VPUST



- / Zodpovedá požiadavkám normy STN EN 124
- / Vyrobená zo zmesi minerálnych plnív a recyklovaných plastov
- / Odolnosť voči poveternostným vplyvom, agresívnemu prostrediu, chemikáliám, korózii a UV žiareniu
- / Zostavená z 2 kusov mreží a rámu
- / S nosnosťou do **12,5 TONY**

KOMPOZITNÁ MREŽA B125, 1300 x 590 MM

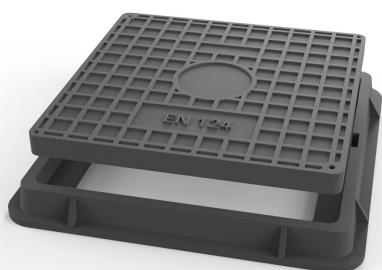
- / Vhodná pre použitie na cesty a plochy
- / Hmotnosť: 100 kg



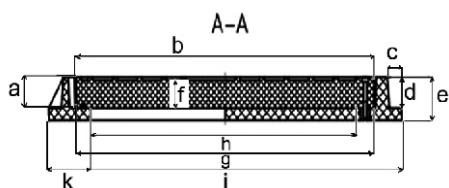
ROZMER HORSKEJ MREŽE

TYP	a	b	c	d	e	f
B125	1350	1300	590	700	590	100

KOMPOZITNÝ POKLOP ŠTVORCOVÝ

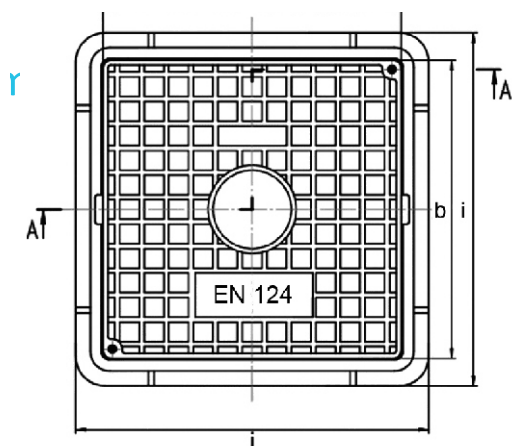


- / Zodpovedá požiadavky normy STN EN 124
- / Vyrobený zo zmesi minerálnych plnív a recyklovaných plastov
- / Nízka hmotnosť, jednoduchá preprava a manipulácia
- / Odolnosť voči poveternostným vplyvom, agresívnemu prostrediu, chemikáliám, korózii a UV žiareniu
- / Vysoká húževnatosť materiálu pri nízkych i vysokých teplotách
- / Veľmi dobre tlmí nárazy a otrasy pri maximálnej prevádzkovej záťaži na cestnej komunikácii (nízka hlučnosť - nie je nutné tesnenie)
- / Poklop má veľmi dobré tepelnoizolačné vlastnosti
- / Povrch poklopu je protišmykový
- / Poklop dodávame spolu so zámkom
- / Design povrchov poklopu vieme vyhotoviť podľa požiadaviek zákazníka, v rôznych farebných prevedeniach
- / Podstatne dlhšia životnosť oproti klasickým poklopom
- / Výrobok je 100% recyklovateľný



KOMPOZITNÝ POKLOP ŠTVORCOVÝ A15, 600 x 600 MM

- / Vhodný pre plochy používané pre chodcov a cyklistov, prípadne iné zatravnené plochy
- / Hmotnosť: 43 kg



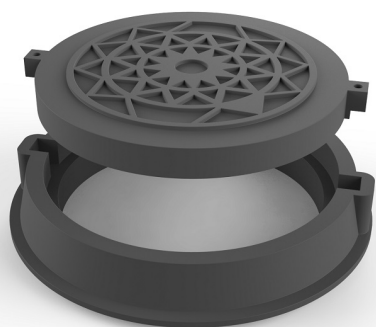
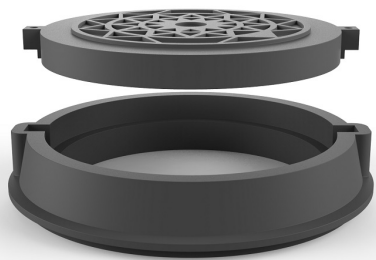
KOMPOZITNÝ POKLOP ŠTVORCOVÝ B125, 600 x 600 MM

- / Vhodný na použitie do chodníkov, nemotoristických komunikácií, parkovacích alebo odstavných plôch pre osobné vozidlá
- / Hmotnosť: 47 kg

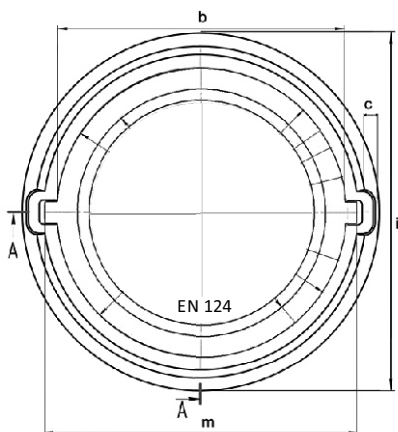
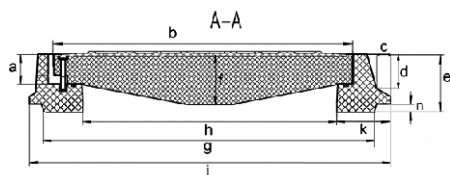
ROZMERY ŠTVORCOVÝCH POKLOPOV

TYP	a	b	c	d	e	f	g	h	i	j
A15	45	660	24	54	70	45	600	535	710	90
B125	45	660	24	70	100	65	600	535	710	90

KOMPOZITNÝ POKLOP KRUHOVÝ



- / Zodpovedá požiadavkám normy STN EN 124
- / Vyrobený zo zmesi minerálnych plnív a recyklovaných plastov
- / Nízka hmotnosť, jednoduchá preprava a manipulácia
- / Odolnosť voči poveternostným vplyvom, agresívnemu prostrediu, chemikáliám, korózii a UV žiareniu
- / Vysoká húževnatosť materiálu pri nízkych i vysokých teplotách
- / Veľmi dobre tlmí nárazy a otrasy pri maximálnej prevádzkovej záťaži na cestnej komunikácii (nízka hlucnosť – nie je nutné tesnenie)
- / Poklop má veľmi dobré tepelnoizolačné vlastnosti
- / Povrch poklopu je protišmykový
- / Poklop dodávame spolu so zámkom
- / Design povrchov poklopu vieme vyhotoviť podľa požiadaviek zákazníka, v rôznych farebných prevedeniach
- / Podstatne dlhšia životnosť oproti klasickým poklopom
- / Výrobok je 100% recyklovateľný



KOMPOZITNÝ POKLOP KRUHOVÝ A15, Ø 600 MM

- / Vhodný pre plochy používané pre chodcov a cyklistov, prípadne iné zatravnené plochy
- / Hmotnosť: 43 kg

KOMPOZITNÝ POKLOP KRUHOVÝ B125, Ø 600 MM

- / Vhodný pre použitie do chodníkov, nemotoristických komunikácií, parkovacích alebo odstavňových plôch pre osobné vozidlá
- / Hmotnosť: 50 kg

KOMPOZITNÝ POKLOP KRUHOVÝ D400, Ø 600 MM

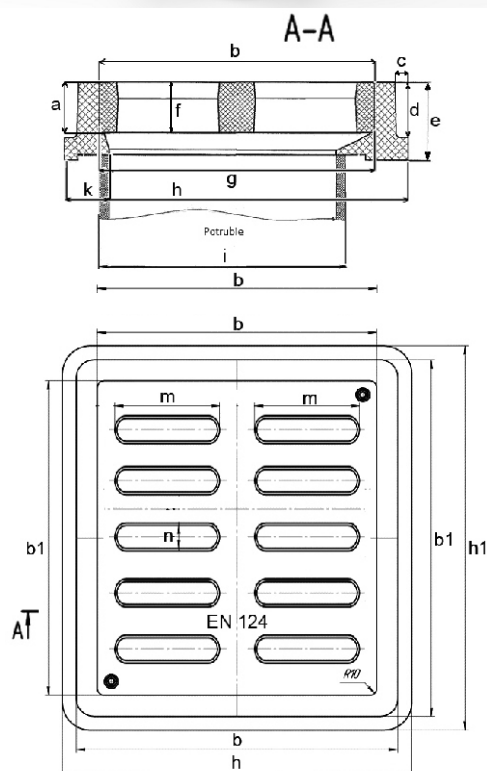
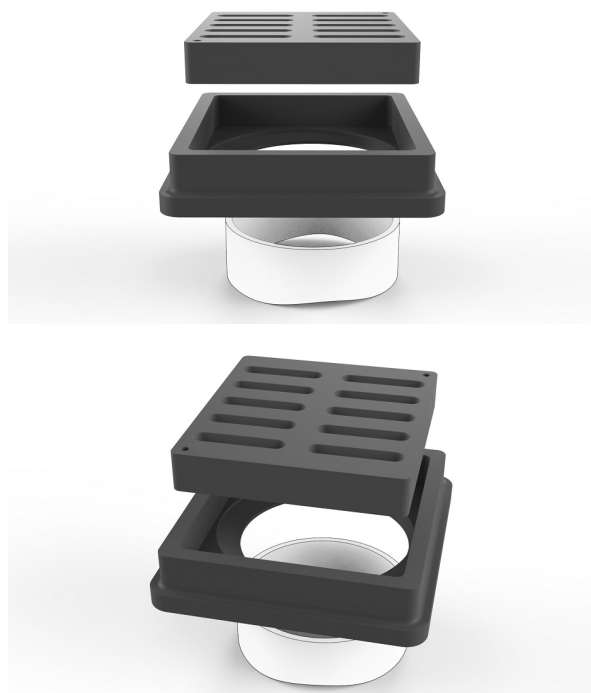
- / Vhodný na použitie do chodníkov, nemotoristických komunikácií, parkovacích alebo odstavňových plôch pre osobné vozidlá
- / Hmotnosť: 77 kg

ROZMERY KRUHOVÝCH POKLOPOV

TRIEDA ZATAŽENIA	a	b	c	d	e	f	g	h	i	k	m	n
A15	45	66	35	50	80	45		600	830	112,5	740	
B125	45	660	35	50	80	75		600	830	112,5	740	
D400	65	660	25	100	145	135	785	600	830	112,5	730	25

KOMPOZITNÁ VTOKOVÁ MREŽA

- / Zodpovedá požiadavkám normy STN EN 124
- / Vyrobená zo zmesi minerálnych plnív a recyklovaných plastov
- / Nízka hmotnosť, jednoduchá preprava a manipulácia
- / Odolnosť voči poveternostným vplyvom, agresívnemu prostrediu, chemikáliám, korózii a UV žiareniu
- / Vysoká húževnatosť materiálu pri nízkych i vysokých teplotách
- / Veľmi dobre tlmí nárazy a otrasy pri maximálnej prevádzkovej záťaži na cestnej komunikácii (nízka hlučnosť – nie je nutné tesnenie)
- / Mreža má veľmi dobré tepelnoizolačné vlastnosti
- / Poklop dodávame spolu so zámkom
- / Desky povrchov poklopov vieme vyhotoviť podľa požiadaviek zákazníka, v rôznych farebných prevedeniach
- / Podstatne dlhšia životnosť oproti klasickým mrežiam
- / Výrobok je 100% recyklovateľný



KOMPOZITNÁ VTOKOVÁ MREŽA B125, 400 X 450 MM

- / Vhodná pre použitie do chodníkov, nemotoristických komunikácií, parkovacích alebo odstavných plôch pre osobné vozidlá
- / Hmotnosť: 26 kg

KOMPOZITNÁ VTOKOVÁ MREŽA D400, 400 X 450 MM

- / Vhodná pre použitie do vozovky ciest, peších zón, parkovacích plôch pre všetky typy cestných vozidiel
- / Hmotnosť: 37 kg

TRIEDA ZÁŤAŽENIA	a	b	b1	c	d	e	f	g	h	h1	i	k	m	n
B125	70	395	445	15	76	115	70	395x445	490	540	400	100x125	152	25
D400	70	395	445	15	76	115	70	395x445	494	540	400	100x125	152	25